

Ventilation

Hotte murale en AISI 304 + filtre + moteur d'extraction 2000x1100mm

REPÈRE # _____

MODELE # _____

NOM # _____

SIS # _____

AIA # _____



644235 (ABPV1120DT)

Hotte murale BLOCK AISI
304 avec filtres et moteur -
P.1100 - I.2000mm

Description courte

Repère No.

Fabriqu  en acier inoxydable AISI 304. Equip e de filtres labyrinthes en acier inoxydable AISI 304, de panneaux pleins en acier inoxydable AISI 304, d'une rigole p riph rique de r cup ration des graisses et d'un bac collecteur de l'eau de condensation.

Ventilateur centrifuge, avec moteur int gr , mont    l'int rieur de la batterie de filtres.

Caract ristiques principales

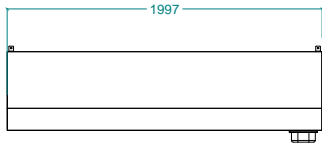
- Panneaux externes avec bords relev s pour  viter tout risque de blessure.
- Pr vu pour l'installation d'un  clairage.
- Faible niveau sonore.

Construction

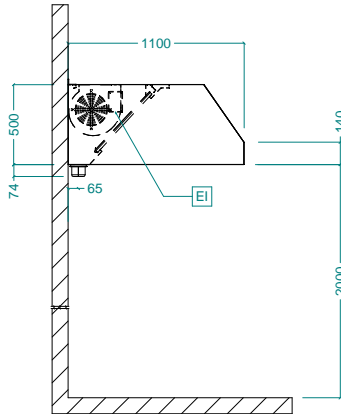
- Boulons    eil et vis d'ancrage pour installation au plafond.
- Les trous de sortie sont dimensionn s de fa on   minimiser les chutes de pression.
- Plateau collecteur de condensation en inox AISI 304.
- Les filtres labyrinthes garantissent un filtrage constant permettant d' viter toute obstruction et assurant une protection contre tout risque d'incendie.
- Panneaux pleins en inox AISI 304 pour une meilleure extraction..
- Rigole p riph rique avec trou d' vacuation pour r cup rer les graisses dans un bac en inox AISI 304.
- Trou de guidage pour c ble  lectrique sur le dessus.
- Les filtres labyrinthes en inox AISI 304 se d montent facilement pour le nettoyage.
- Enti rement construit en inox AISI 304.

APPROBATION: _____

Avant

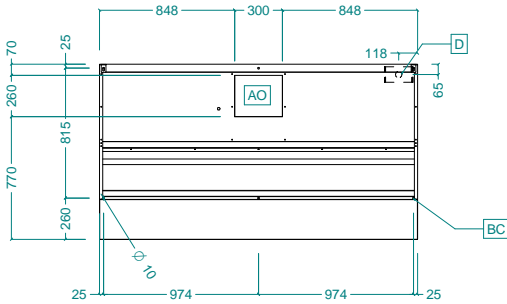


Côté



EI = Connexion électrique

Dessus



Électrique

Voltage :	
644235 (ABPV1120DT)	220-240 V/1N ph/50 Hz
Total Watts :	0.42 kW
Puissance	420 W

Informations générales

Largeur extérieure	2000 mm
Profondeur extérieure	1100 mm
Hauteur extérieure	500 mm
Poids net :	66 kg

Emission d'air

Capacité d'air :	2700 mc/h
-------------------------	-----------